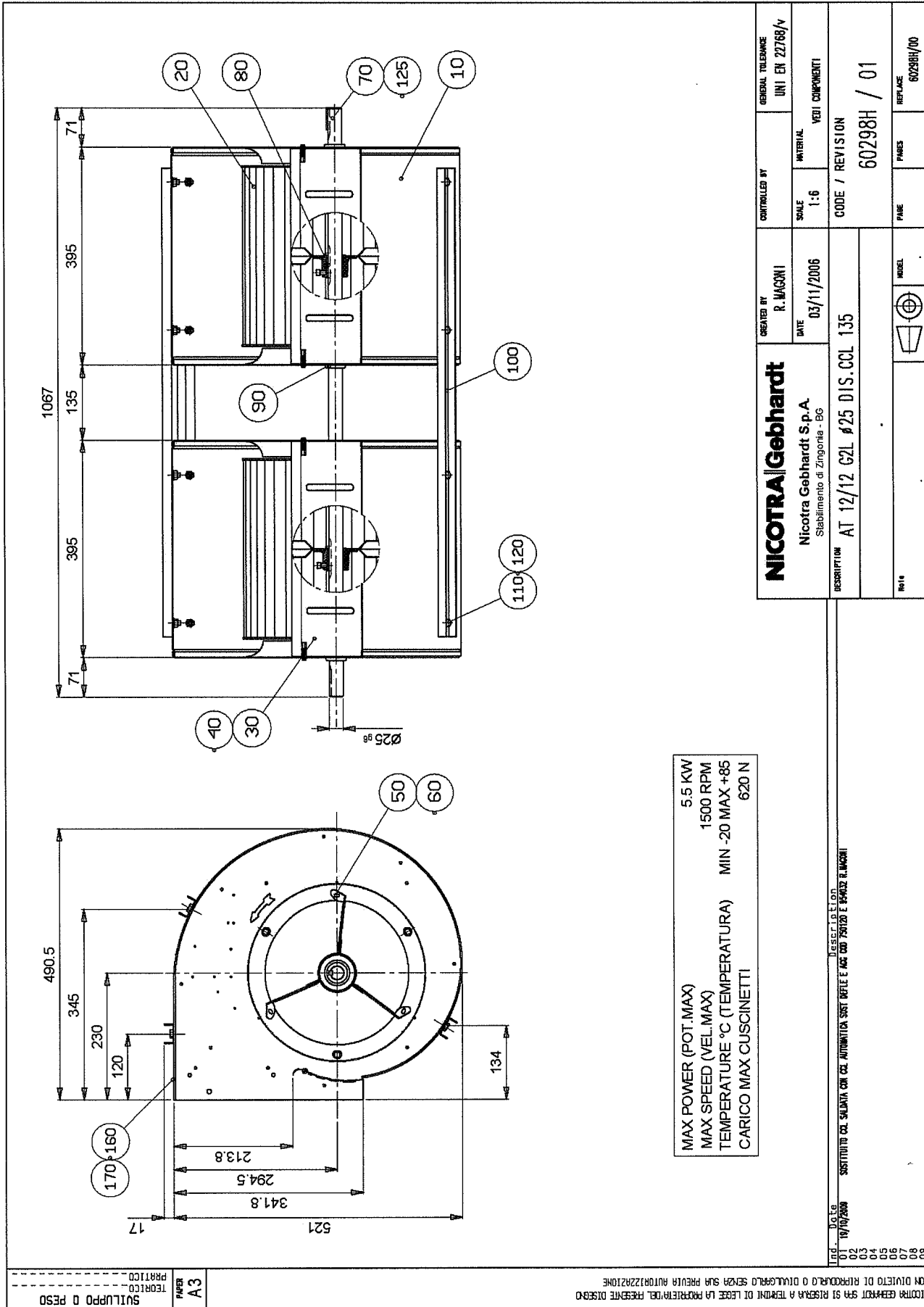


## IDENTIFICATIEKAART

0	2		2	5	7	4	9		0	4				
---	---	--	---	---	---	---	---	--	---	---	--	--	--	--

Group

Part number



MAX POWER (POT. MAX) 5.5 KW  
 MAX SPEED (VEL. MAX) 1500 RPM  
 TEMPERATURE °C (TEMPERATURA) MIN -20 MAX +65  
 CARICO MAX CUSCINETTI 620 N

<b>NICOTRA Gebhardt</b>		CONTROLLED BY	GENERAL TOLERANCE
Nicotra Gebhardt S.p.A. Stabilimento di Zingonia - BG		R. MAGONI	UNI EN 22768/v
DATE	SCALE	MATERIAL	VEDI COMPONENTI
03/11/2006	1:6		
DESCRIPTION		CODE / REVISION	
AT 12/12 G2L Ø25 DIS. CCL 135		60298H / 01	
NO. 1	MODEL	PAGE	REPLACE
			60298H/00

03 - 10/12/2006 DESCRIZIONE  
 01 - 19/07/2006 SOSTITUITO COL. SUIVITA CON COL. AUTOMATICA SIST. TRIPLE E MAC. CDD. TESTATO E REPERE R. MAGONI

NICOTRA GEBHARDT S.p.A. SI RISERVA A TERMINI DI LEGGE LA PROPRIETA' DEL PRODOTTO. IL DISEGNO  
 CON DIVIETO DI RIPRODURRE O DIVULGARLO SENZA SUA PREVEVA AUTORIZZAZIONE.

SVILUPPO E REDD  
 TERCIO  
 PRACTICO  
 A3